



DATACENTRE



E-MEDICAL



INDUSTRY



TRANSPORT



EMERGENCY

Multi Sentry

10-20 kVA



ONLINE



Tower



1:1 **3:1** 10-20 kVA

3:3 10-20 kVA



USB plug



SmartGrid ready



Supercaps UPS



Energy share



Service 1st start



HIGHLIGHTS

- Grande sélection de puissances 10, 12, 15, 20 kVA
- Compact
- "Zero impact source"
- Flexibilité d'utilisation
- Communication évoluée

La série Multi Sentry est idéale pour la protection de systèmes informatiques, de télécommunications, de réseaux informatiques et de systèmes critiques en tout genre, où les risques liés à une alimentation avec une énergie de mauvaise qualité, peuvent compromettre la continuité des activités et des services et générer des coûts très élevés.

La série Multi Sentry est disponible selon les modèles en 10-12-15-20 kVA entrée triphasée et monophasée et sortie monophasée, et en 10-12-15-20 kVA entrée et sortie triphasées avec technologie On Line à double conversion selon la classification VFI-SS-111, comme défini par la réglementation IEC EN 62040-3. Multi Sentry est conçu et fabriqué avec des technologies et des composants de pointe, contrôlé par le microprocesseur DSP (Digital Signal Processor), il garantit la meilleure protection des appareils alimentés, aucun

impact sur la ligne d'alimentation et des économies d'énergie. La flexibilité de conception élevée permet un fonctionnement aussi bien avec l'alimentation triphasée, qu'avec celle monophasée, en éliminant les criticités liées au branchement de l'ASI sur l'installation.

"Zero Impact Source"

Grâce à la technologie utilisée, Multi Sentry résout n'importe quel problème d'insertion dans des installations où le réseau d'alimentation présente une puissance installée limitée, lorsque l'ASI est également alimentée par un groupe électrogène ou bien lorsqu'il existe de toute façon des problèmes de compatibilité avec des charges qui génèrent des harmoniques de courant ; en effet, Multi Sentry possède un impact nul sur la source d'alimentation, qu'il s'agisse du réseau ou bien d'un groupe électrogène:

- distorsion du courant d'entrée inférieure à 3%
- facteur de puissance d'entrée de 0.99
- fonction de "power walk-in" qui garantit un démarrage progressif du redresseur
- fonction de retard d'allumage, pour répartir les démarrages des redresseurs au retour du réseau, en cas de présence de plusieurs ASI dans l'installation.

Multi Sentry joue également un rôle de filtre et de rephasage vers le réseau d'alimentation en amont de l'ASI, puisqu'il élimine les composants harmoniques et la puissance réactive, générés par les appareils alimentés.

Installation flexible

MSM /MST 10,12,15,20 existent pour deux tailles d'armoires:

- 1320 mm de hauteur et pouvant accueillir: des batteries pour fournir une autonomie de réserve de trente minutes au plus pour 20 kVA ou un transformateur d'isolation;
- version compacte de 930 mm de hauteur, permettant de contenir les caractéristiques de la gamme d'ASI dans des dimensions extrêmement réduites;

Grâce à la grande souplesse de sa conception, la sortie monophasée (MCM/MSM 10, 12, 15, 20 kVA) permet une compatibilité totale avec les alimentations en triphasé et en monophasé, éliminant ainsi les problèmes de connexion de l'ASI au système.

Battery care system

La gestion des batteries est fondamentale pour assurer le fonctionnement du groupe de continuité dans des conditions d'urgence. Battery Care System est une série de fonctions et de prestations qui permettent de gérer les batteries d'accumulateurs pour obtenir les meilleures prestations et d'allonger la durée de vie de fonctionnement.

Recharge de la batterie: Multi Sentry est idéale pour fonctionner avec des batteries au plomb étanche (VRLA), AGM et GEL, à vase ouvert et Nickel-Cadmium. En fonction du type de batterie, plusieurs méthodes de recharge sont disponibles:

- Recharge à un niveau, typiquement utilisée pour les batteries VRLA AGM les plus répandues
- Recharge à deux niveaux de tension en fonction de la caractéristique IU
- Système de blocage de la charge pour réduire la consommation d'électrolyte et allonger par la suite la durée de vie de la batterie VRLA.

Compensation de la tension de recharge en fonction de la température pour éviter des charges excessives et des surchauffes des batteries.

Test des batteries pour diagnostiquer à temps la réduction des prestations ou les éventuelles pannes des batteries.

Protection contre les décharges profondes: en

présence de décharges de longue durée et charges faibles, la tension de fin de décharge est élevée, comme indiqué par les constructeurs de batterie, pour éviter l'endommagement ou la réduction des prestations des accumulateurs.

Ripple de courant: le "ripple" (composante alternative résiduelle) de courant de recharge est une des causes les plus importantes de réduction de la fiabilité et de la durée de vie de la batterie.

Grâce au chargeur de batterie à haute fréquence, Multi Sentry réduit cette valeur à des niveaux négligeables, en allongeant la durée de vie et en maintenant les prestations élevées sur de longues durées.

Large échelle de tension: le redresseur est conçu pour fonctionner avec une large plage de valeurs de la tension d'entrée (jusqu'à -40% avec la moitié de la charge), en réduisant le besoin de recourir à la décharge des batteries et, par conséquent, en allongeant leur durée de vie.

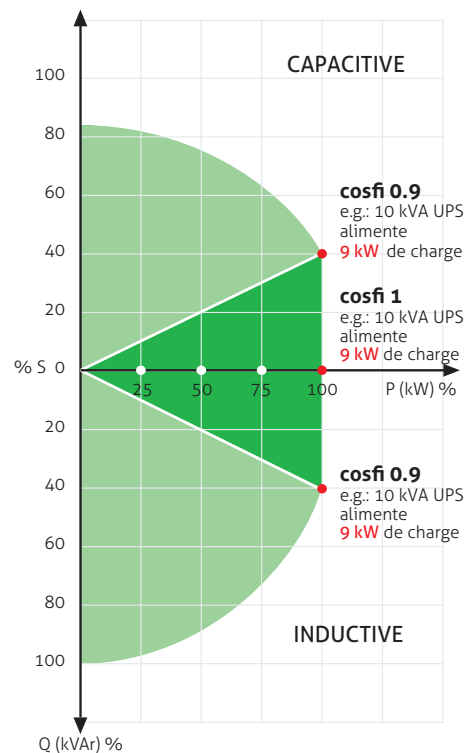
Fiabilité et disponibilité maximales

Mise en parallèle jusqu'à 8 unités pour parallèle redondant (N+1) ou de puissance.



Multi Sentry Compact (MCM/MCT)

Q (kVar) %



Les ASI continuent de fonctionner en parallèle, même en cas d'interruption du câble de raccordement (Closed Loop).

Flexibilité d'exploitation

La version compacte Multi Sentry (MCM/MCT 10, 12, 15, 20 kVA) est dotée de sorties auxiliaires intégrées pour alimenter les appareils intelligents. La prise "Energy Share" est pilotée par une carte relais programmable, s'adaptant aux différents besoins de l'installation ou du client. Cela permet également de satisfaire plus facilement les différentes charges critiques. Sur la version Multi Sentry MSM/MST, les mêmes fonctions sont disponibles en option.



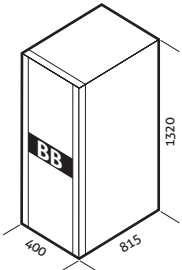
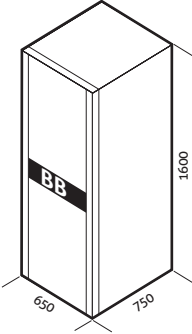
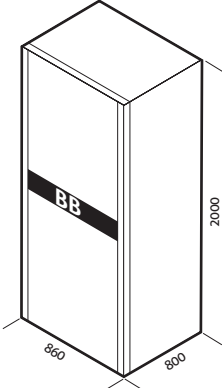
Communication évoluée

Multy Sentry est équipé d'un écran graphique (240x128 pixel rétro-éclairé) qui fournit les informations, les mesures, les états et les

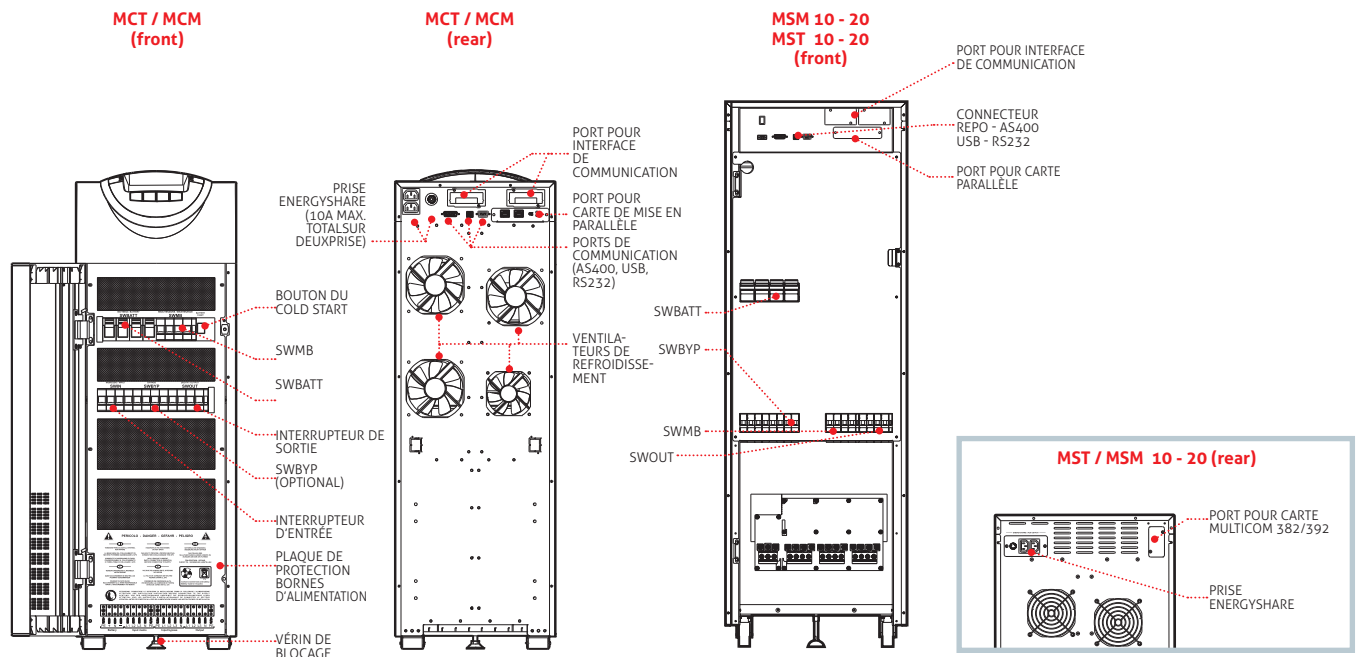
alarmes de l'ASI en plusieurs langues et affiche les formes d'onde et de tension / courant. Il existe une gamme d'options de communication pour veiller au contrôle total et complet des ASI,

voir le tableau des options pour de plus amples détails.

MODULE BATTERIE

MODÈLES	BB 1320 480-T4 / BB 1320 480-T5 BB 1320 480-T2 / AB 1320 480-T5	BB 1600 480-S5 / AB 1600 480-S5	BB 1900 480-V6 / BB 1900 480-V7 BB 1900 480-V8 / BB 1900 480-V9 AB 1900 480-V9
MODÈLES UPS	MCM/MSM and MCT/MST 10-20 kVA		
Dimensions (mm)			

DÉTAILS



OPTIONS

LOGICIEL

PowerShield³
PowerNetGuard

ACCESSOIRES

NETMAN 204
MULTICOM 302
MULTICOM 352
MULTICOM 372
MULTICOM 384

MULTI I/O
MULTIPANEL
MBB 100 A

ACCESSOIRES DU PRODUIT

Captur de température des batteries
Chargeur de batteries potentialisé
Carte relais programmables
MULTICOM 392

ASI avec transformateurs d'isolation internes (MST/MSM 10÷20)
ASI 220 V IN/OUT
Degré de protection IP31/IP42
Prise Energyshare

MODÈLES	MCM/MSM 10 ^{BAT}	MCM/MSM 12 ^{BAT}	MCM/MSM 15 ^{BAT}	MCM/MSM 20 ^{BAT}	MCT/MST 10 ^{BAT}	MCT/MST 12 ^{BAT}	MCT/MST 15 ^{BAT}	MCT/MST 20 ^{BAT}
ENTRÉE								
Tension nominale	380-400-415 Vca triphasé + N / 220-230-240 Vca monophasé + N				380-400-415 Vca triphasé + N			
Fréquence nominale	50/60 Hz							
Tolérance de tension	400 V ±20% @ full load							
Tolérance de fréquence	40 - 72 Hz							
Facteur de puissance à pleine charge	0.99							
Distorsion de courant	THDI ≤ 3%							
BYPASS								
Tension nominale	220-230-240 Vca monophasé + N				380-400-415 Vca triphasé + N			
Nombre de phases	1				3 + N			
Tolérance de tension (Ph-N)	180 - 264 V (sélectionnable)							
Fréquence nominale	50 ou 60 Hz (sélectionnable)							
Tolérance de fréquence	±5 (sélectionnable)							
Surcharge Bypass	125% pendant 60 minutes, 150% pendant 10 minutes							
SORTIE								
Puissance nominale (kVA)	10	12	15	20	10	12	15	20
Puissance active (kW)	9	10.8	13.5	18	9	10.8	13.5	18
Facteur de puissance	0.9							
Nombre de phases	1				3 + N			
Tension nominale (V)	220-230-240 Vca monophasé + N (sélectionnable)				380-400-415 Vca triphasé + N (sélectionnable)			
Variation statique	± 1%							
Variation dynamique	± 3%							
Facteur de crête	3 : 1 I _{peak} /I _{rms}							
Distorsion de tension	≤ 1% avec une charge linéaire / ≤ 3% avec une charge déformée							
Fréquence	50/60 Hz							
Stabilité de fréquence sur batterie	0.01%							
BATTERIES								
Type	VRLA AGM/GEL/NiCd/Li-ion/Supercaps							
Temps de recharge	6 heures							
INFO POUR L'INSTALLATION								
Poids sans batteries (kg) (MCM/MSM)	80/105	82/110	90/115	95/120	80/105	82/110	90/115	95/120
Dimensions (LxPxH) (mm)	320 x 840 x 930 (version MCM/MCT) / 440 x 850 x 1320 (version MSM/MST)							
Communication	3 portes pour interface de communication /RS232/USB							
Température ambiante	0 °C / +40 °C							
Humidité ambiante	90% non condensée							
Couleur	Gris foncé RAL 7016							
Niveau de bruit à 1m [dBA ±2] Smart Active	< 40 dBA							
Degré de protection	IP20							
Rendement Smart Active	jusqu'à 98%				jusqu'à 99%			
Règlementations	Directives européennes: L V 2014/35/EU directive basse tension EMC 2014/30/EU directive de compatibilité électromagnétique Normes: Sécurité IEC EN 62040-1; EMC IEC EN 62040-2 C2 Classification selon IEC 62040-3 (Voltage Frequency Independent) VFI - SS - 111							
Déplacement ASI	Roulettes / transpalette (10 - 20 kVA)							

^{BAT} Également disponible avec batteries internes



RPS SpA - Riello Power Solutions - Member of the Riello Elettronica Group
 Viale Europa, 7 - 37045 Legnago (Verona) - ITALY | www.riello-ups.com
 Tel: +39 0442 635811 - Fax: +39 0442 629098 | riello@riello-ups.com